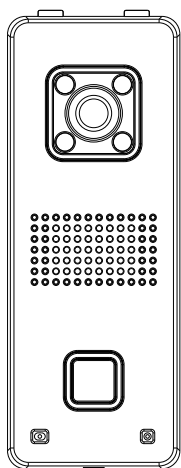
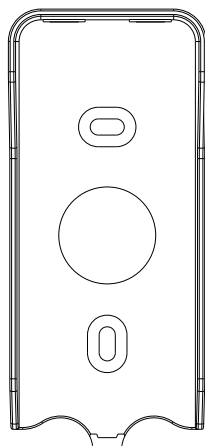


Руководство по эксплуатации IPT-A0P Columba Grey

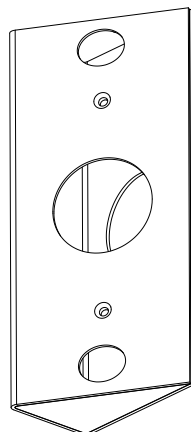
1. Комплектация



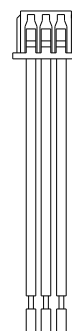
Вызывная панель



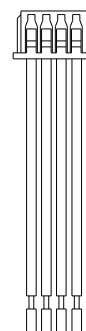
Козырек



Угловой кронштейн



Провод
3PIN



Провод
4PIN



Дюбель



Винт 4*25

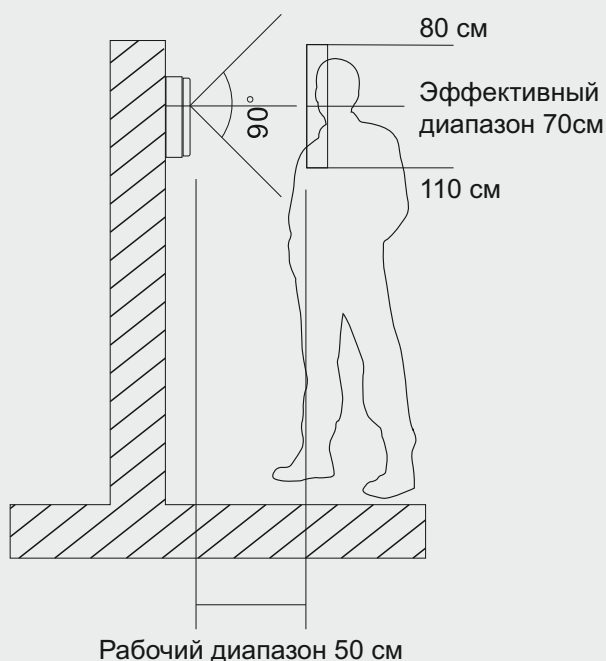


Шестигранный винт



Шестигранный ключ

2. Установка



Вызывную панель рекомендуется устанавливать на расстоянии 150см от земли.

Отзывы и предложения присылайте на почту:

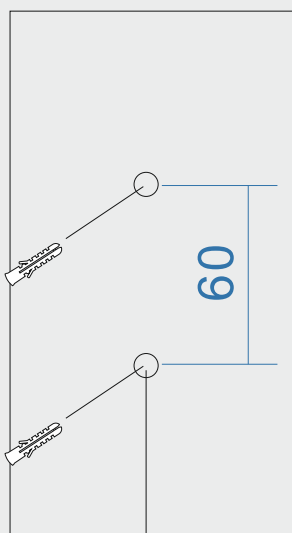
info@iptronic.ru

По техническим вопросам по телефону:

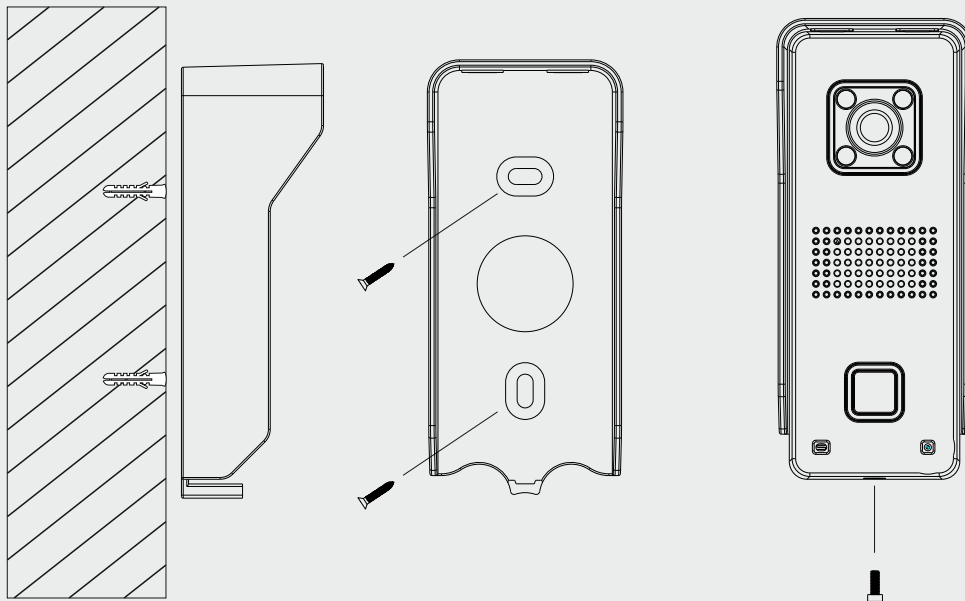
+7(495)-278-02-08 (доб 1)

Руководство по эксплуатации

IPT-A0P Columba Grey

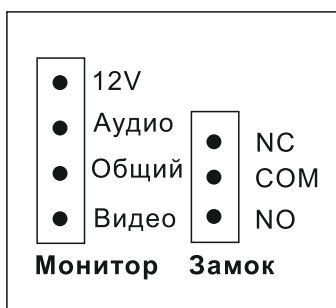


Отверстие Ø6



1. Подготовьте два отверстия под два дюбеля.
2. Открутите шестигранный винт в нижней части панели, чтобы отделить вызывную панель от козырька.
3. Используйте винты 4*25 из комплекта, чтобы закрепить козырек на стене (при необходимости используйте угловой кронштейн), как показано выше.
4. Установите вызывную панель в козырек и закрепите шестигранный винт в нижней части устройства.

3. Подключение



Indoor - Разъем 4PIN для подключения к монитору видеодомофона.

12V - 12 вольт

Аудио - Аудио выход

Общий - Общий контакт

Видео - Видео выход

Замок - Разъем 3PIN используется для подключения замка.

NC - Нормально закрытый контакт

COM - Общий

NO - Нормально открытый контакт

Отзывы и предложения присылайте на почту:

info@iptronic.ru

По техническим вопросам по телефону:

+7(495)-278-02-08 (доб 1)